

# MANTAS CALEFACTORAS BFV-AP

Sistema de prevención de acumulación de hielo y nieve en antenas parabólicas

Elementos calefactores



- Cables calefactores
- Resistencias eléctricas flexibles
- Bases calefactoras
- Módulos de calefacción
- Bridas calefactoras
- Mantas calefactoras
- Mallas calefactoras
- Folio radiante
- Termostatos y cuadros de control
- Kits y complementos de calefacción

Catálogo mantas para antenas



## **Mantas calefactoras para antenas parabólicas**

Introducción a las mantas calefactoras para antenas -----	Pág. 3
Modelos de mantas disponibles -----	Pág. 4 y 5
Regulación y control -----	Pág. 6
Características técnicas de la manta-----	Pág. 7

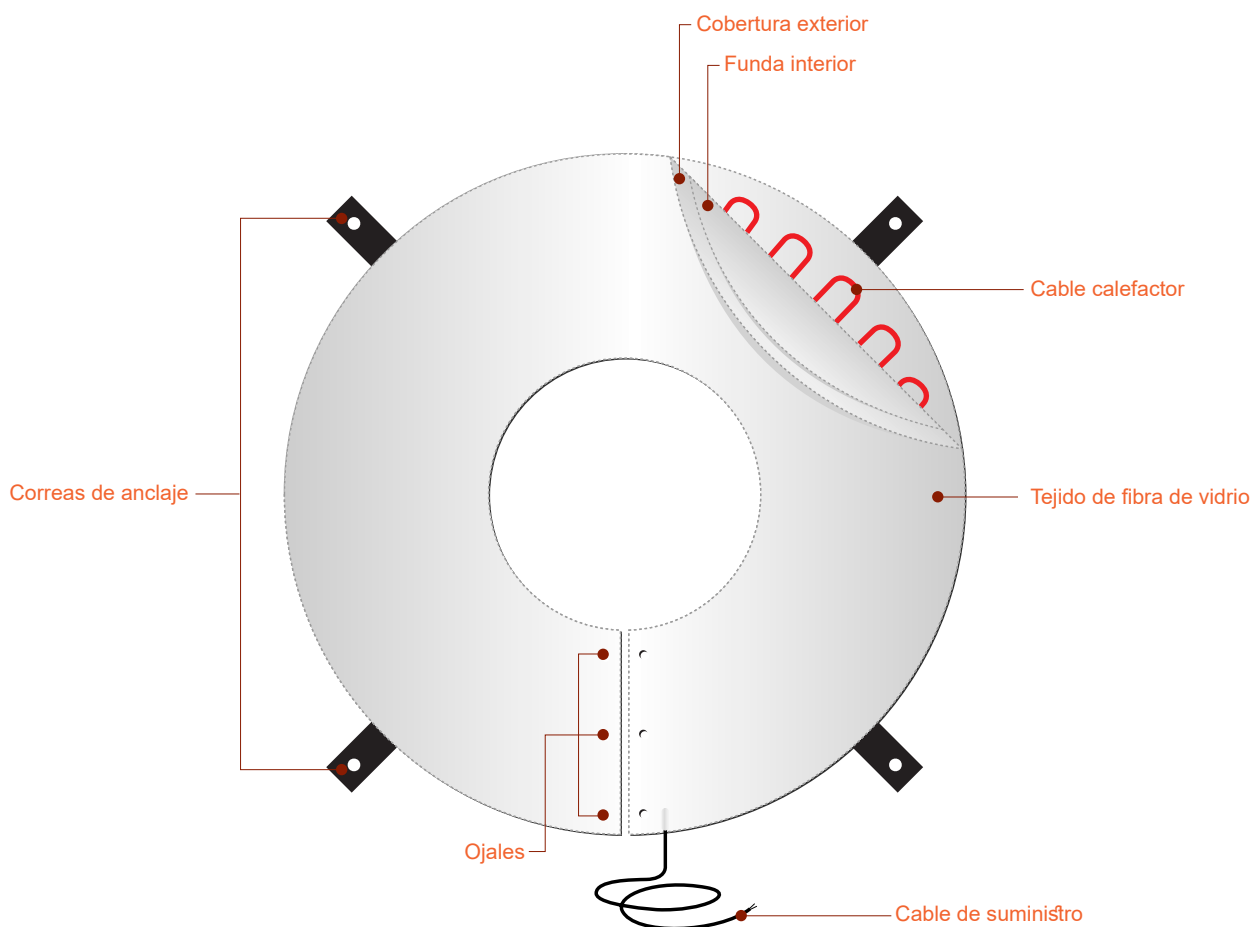
### Mantas para antenas parabólicas

**BFV-AP:** Mantas calefactoras para prevenir la acumulación de nieve y hielo en antenas parabólicas ubicadas en zonas frías, garantizando una transmisión continua de los canales de radio, TV, etc.

### Mantas adaptables

Las mantas **BFV-AP**, están fabricadas con unas características estándar para adaptarse a la mayoría de antenas que hay en el mercado, pero podemos personalizar las mantas para que se adapten a todo tipo de antenas:

- Distintas potencias según la situación geográfica.
- Dispositivos de cierre y/o anclaje variados según el diseño de la antena.
- Sistemas de control y regulación adaptados a todo tipo de situaciones.

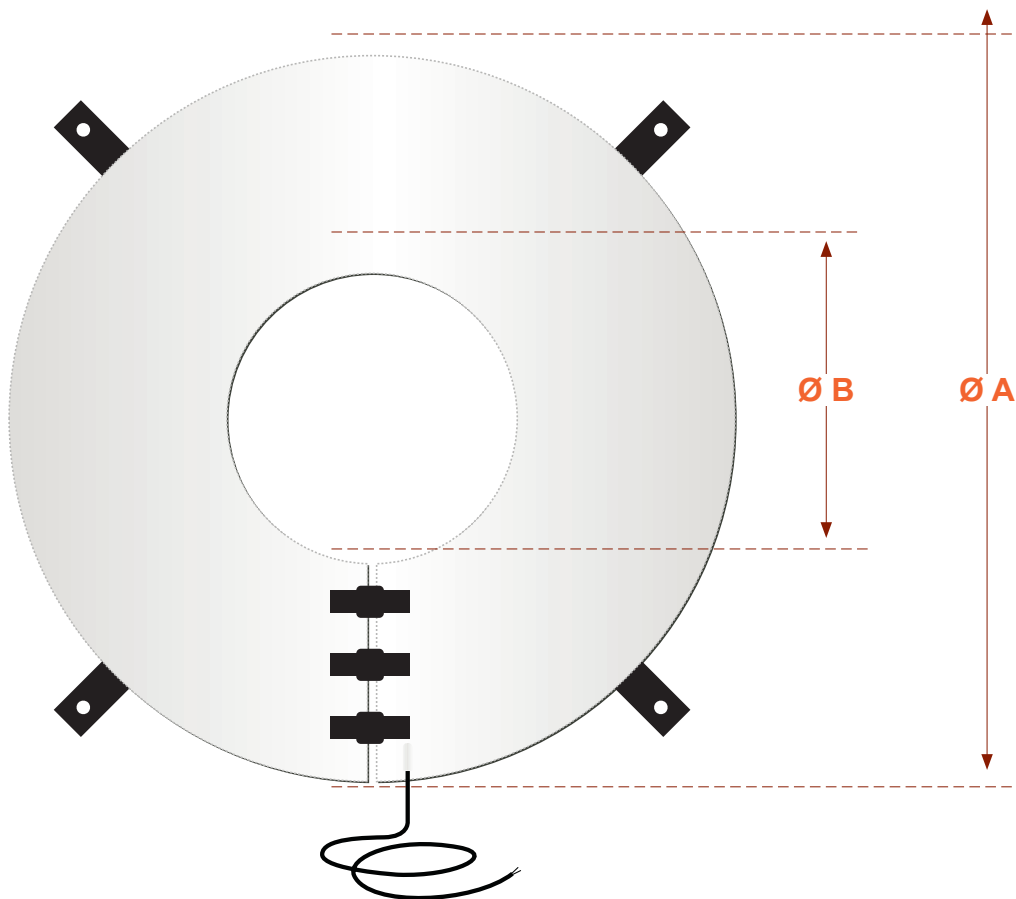


**Mantas para antenas estándar**

Mantas calefactoras con doble capa de fibra de vidrio aluminizada más aislamiento de silicona térmica.

Antena	Referencia manta	A: Ø exterior mm	B: Ø interior mm	Potencia	Tensión
<b>A</b>	BFV660220370	660 mm	220 mm	370 w	230 v
<b>A1</b>	BFV600350300	600 mm	350 mm	300 w	230 v
<b>B</b>	BFV1300350700	1.300 mm	350 mm	700 w	230 v
<b>B1</b>	BFV1200650700	1.200 mm	650 mm	70 w	230 v
<b>C</b>	BFV19405501650	1.940 mm	450 mm	1.650 w	230 v
<b>C1</b>	BFV18005501650	1.800 mm	550 mm	1.650 w	230 v
<b>D</b>	BFV560205300	560 mm	205 mm	300 w	230 v
<b>E</b>	BFV400150175	400 mm	150 mm	175 w	230 v
<b>F</b>	BFV780300425	780 mm	300 mm	425 w	230 v
<b>F1</b>	BFV800300425	800 mm	300 mm	425 w	230 v
<b>FAN 1</b>	BFV900350475	900 mm	350 mm	475 w	230 v
<b>H1</b>	BFV300100150	300 mm	100 mm	150 w	230 v

Tabla 1



### Diseño funcional manta calefactora para antenas parabólicas

Ser capaz de calentar la superficie de la parabólica, de  $-25^{\circ}\text{C}$  hasta  $0^{\circ}\text{C}$  en un espacio de tiempo máximo de 3 horas, bajo condiciones de frío extremo.

**Test frío extremo:** Se somete la antena parabólica a una temperatura ambiente de  $-25^{\circ}\text{C}$ , durante un periodo mínimo de 12 horas. Durante este proceso, la antena permanece desconectada.

Posteriormente se conecta la manta calefactora, y al final del proceso, se dará el test como válido, si ha deshelado la zona indicada.

**Test temperatura extrema:** Se conecta la manta calefactora, sin ningún tipo de dispositivo de control de temperatura, excepto el termostato interior de seguridad. El termostato de seguridad deberá desconectar la manta calefactora al llegar a una temperatura máxima de  $+60^{\circ}\text{C}$  (micro-termostato interior de seguridad).

El objetivo de esta prueba: Comprobar que el dispositivo de seguridad se activa correctamente, en caso de fallo del control de temperatura principal.

**Nota:** El termostato de seguridad nunca se utilizará como dispositivo de control y regulación de temperatura, su uso es exclusivamente de seguridad.



Con sistema de anclaje mediante cinchas de nylon



Con faldón y anclaje con tiras de velcro



Con sistema de anclaje mediante tiras de velcro



Manta para platos satelitales con cinchas de nylon

**Dispositivo de control y regulación**

**DPA25A:** Este es el termostato digital programable estándar para controlar y regular la temperatura de las mantas calefactoras para antenas parabólicas.

Si este sistema no se ajusta a sus especificaciones, en **ECAS** podemos ofrecerle una gran variedad de soluciones, hasta encontrar el dispositivo más adecuado para su proyecto.

**DPA25A**



Modelo	Descripción
<p><b>DP25A</b> Termostato digital programable</p>	<ul style="list-style-type: none"> <li>• Cuadros preparados para trabajar a la intemperie, de -20 a +140 °C.</li> <li>• Cuadros con ventanilla transparente</li> <li>• IP - 65.</li> <li>• Entradas: PG-9.</li> <li>• Salida para relé: 25 A.</li> <li>• Admite diferentes tipos de sonda: PTC, PT100 ,etc.</li> <li>• Voltaje: 230 V.</li> </ul>

**Características técnicas**

<b>Modelos de antenas parabólicas:</b>	<b>A, A1, B, B1, C, C1, D,E,F,F1,FAN1, H1</b>
Área de Uso:	Previene la acumulación de nieve, hielo o escarcha en las antenas parabólicas.
Potencia de entrega a 230V:	Dependiendo del modelo (ver tabla 1)
Temperatura máxima de trabajo (Termostato <b>F11</b> seguridad):	60° C normalmente cerrado   Diferencia $\pm 4$ AC 250V/5 Amp.   55.000 ciclos eléctricos
Conductor de calentamiento:	Ni/Cr 80/20
Aislamiento de conductor:	Silicona térmica doble aislamiento
Temperatura máxima trabajo del conductor:	-50 – 180° C
Aislamiento Manta calefactora:	Doble capa fibra de vidrio 100% Filamentos Texturizados fibra de vidrio Tratado una cara poliuretano especial termo-retardante. Trama: EC-9-136 tex x 1 Urdimbre: EC-9-136 tex x 1 Resistencia a la tracción Trama: 5000N/5Cm Urdimbre: 3000N/5Cm Espesor total manta calefactora: 7,86mm Tejido: Cross Twill Resistencia al Fuego: IMO res.MSC.61(67) FTP-Code.
Dimensiones aproximadas:	Ver tabla 1
Tipo de cierre o sujeción:	Cierres de poliéster hook y loop marca VELCRO®   los cierres de poliéster son tejidos con hilo 100% poliéster.
Tensión de aislamiento:	1.500v 1min. Superior a 50GΩ
Entrada de red (zona fría):	Conductor 3 x 1 mm <sup>2</sup> H05VV-F Conductor 3 x 2.5 mm <sup>2</sup> H07VVF
Normativas de Uso-Aplicación:	NORMA CEI INTERNACIONAL IEC 60519-10 NORMA CEI INTERNACIONAL IEC 800 NORMA CEI INTERNACIONAL IEC 1423-1 NORMA CEI INTERNACIONAL IEC 1423-2



# ELEMENTOS CALEFACTORES AS, S.L

C/ Zamora, 99 - 101, 5º planta 1ª

08018 Barcelona

Tel. 00 34 93 486 36 82 - Fax 00 34 93 486 38 14

Email: [as@elementoscalefactores.com](mailto:as@elementoscalefactores.com)



• **Web principal** •

[www.elementoscalefactores.com](http://www.elementoscalefactores.com)

• **Mantas calefactoras** •

[www.elecalas.com](http://www.elecalas.com)

• **Suelo radiante** •

[www.sueloradiante.com](http://www.sueloradiante.com)

• **Tienda online** •

[www.electriceatingstore.com](http://www.electriceatingstore.com)

