

MANTAS CALEFACTORAS

Fabricación de palas aerogeneradores

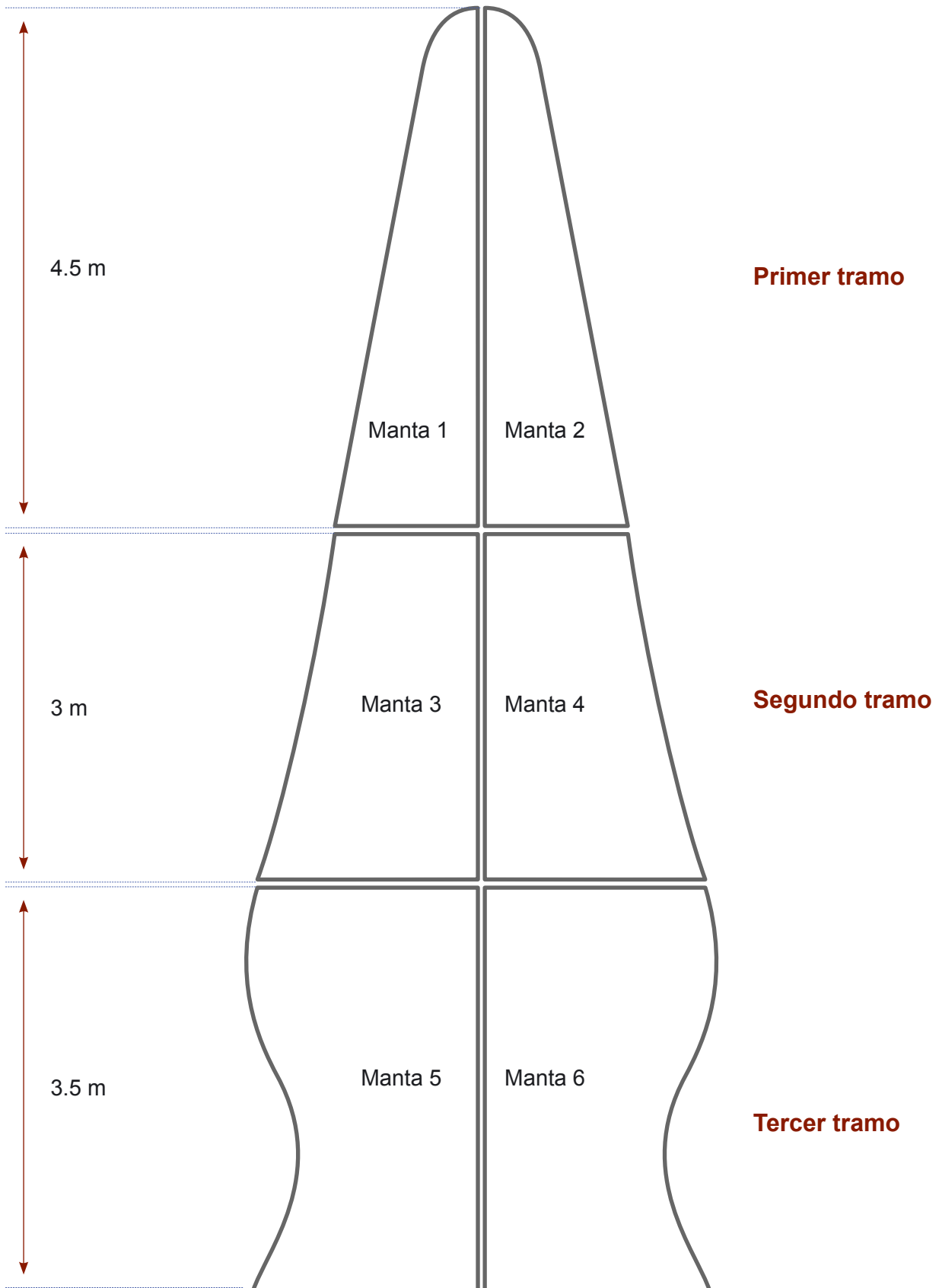
Elementos calefactores



- Cables calefactores
- Resistencias eléctricas flexibles
- Bases calefactoras
- Módulos de calefacción
- Bridas calefactoras
- Mantas calefactoras
- Mallas calefactoras
- Folio radiante
- Termostatos y cuadros de control
- Kits y complementos de calefacción

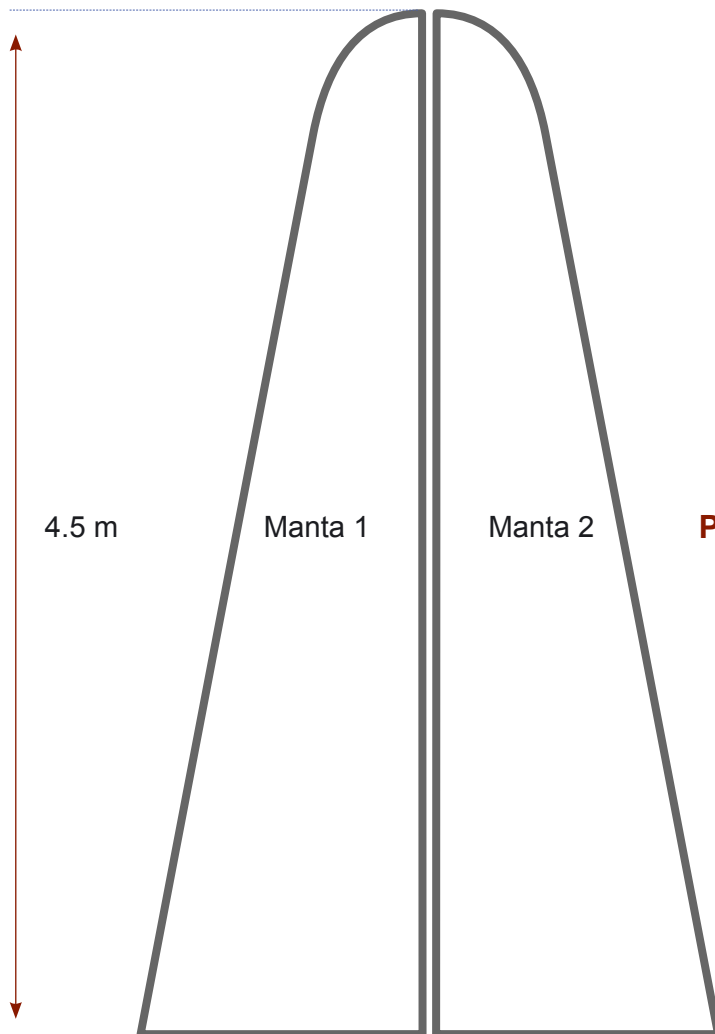
Descripción técnica





Primer tramo:

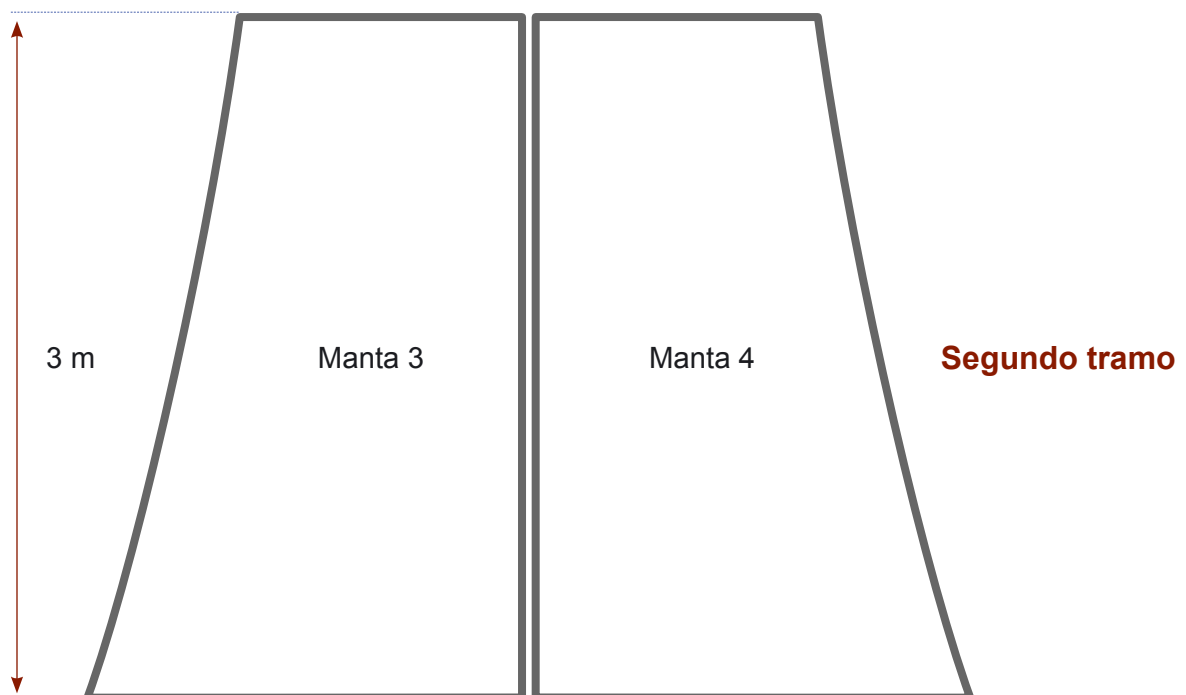
- Longitud manta: 4.5 metros
- Potencia por manta: 3.000 W a 230 v



Primer tramo

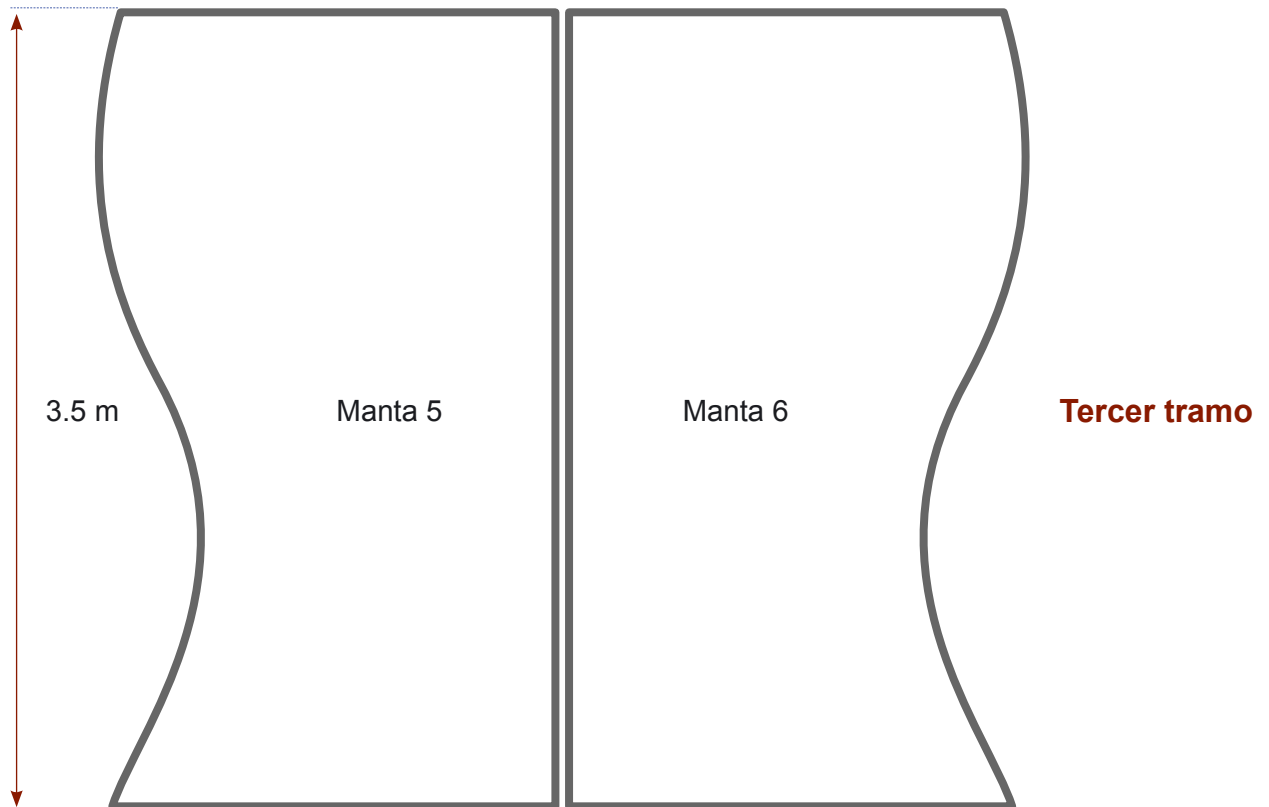
Segundo tramo:

- Longitud manta: 3 metros
- Potencia por manta: 2.400 W a 230 v

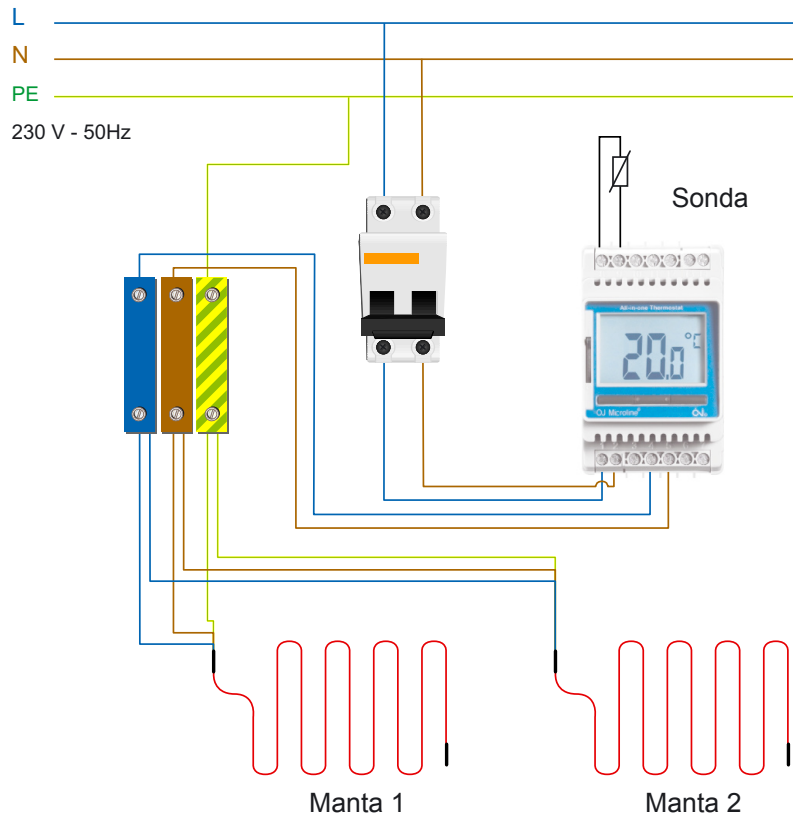


Tercer tramo:

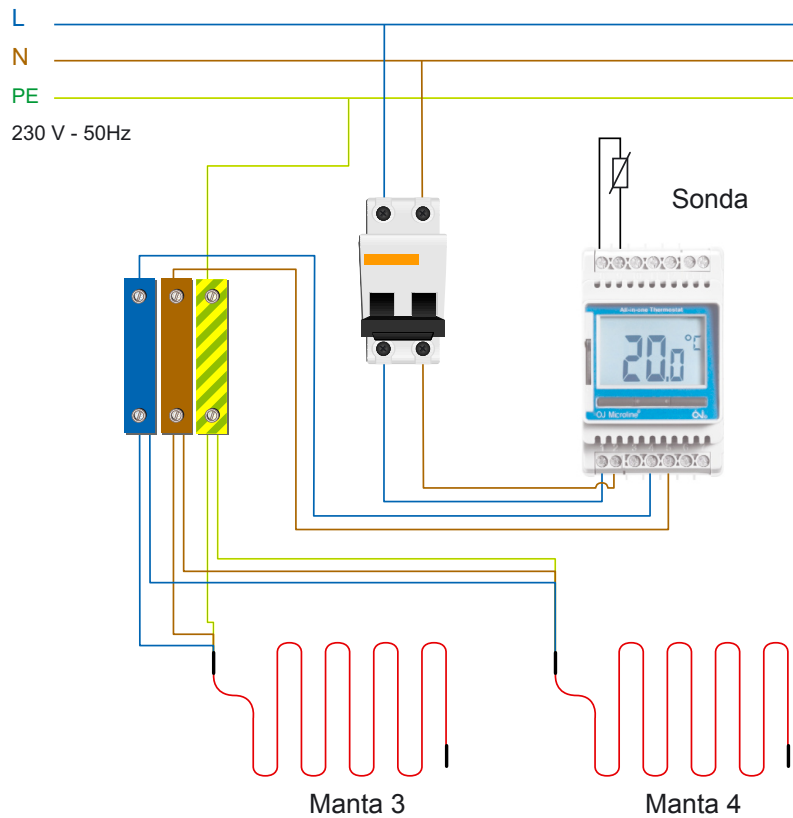
- Longitud manta: 3.5 metros
- Potencia por manta: 3.000 W a 230 v



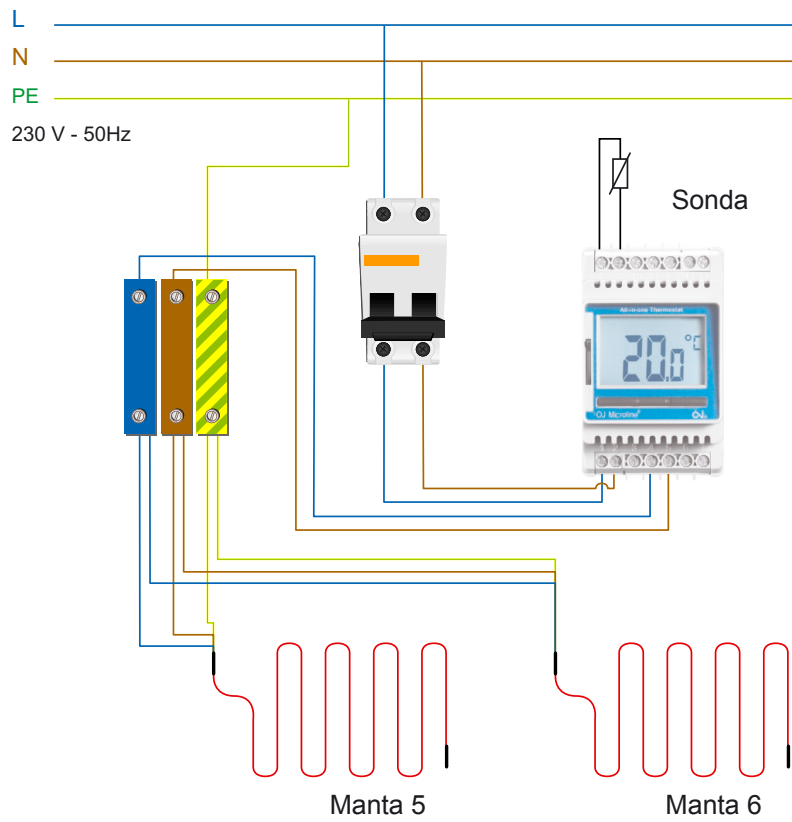
Esquema cuadro mantas 1 y 2



Esquema cuadro mantas 3 y 4



Esquema cuadro mantas 5 y 6





C/ Zamora, 99 - 101, 5º planta 1ª
08018 Barcelona

Tel. 93 486 36 82 - Fax 93 486 38 14

Email: as@elementoscalefactores.com

Web: www.elementoscalefactores.com

Web: www.sueloradiante.com

Online Store: www.electriceatingstore.com

